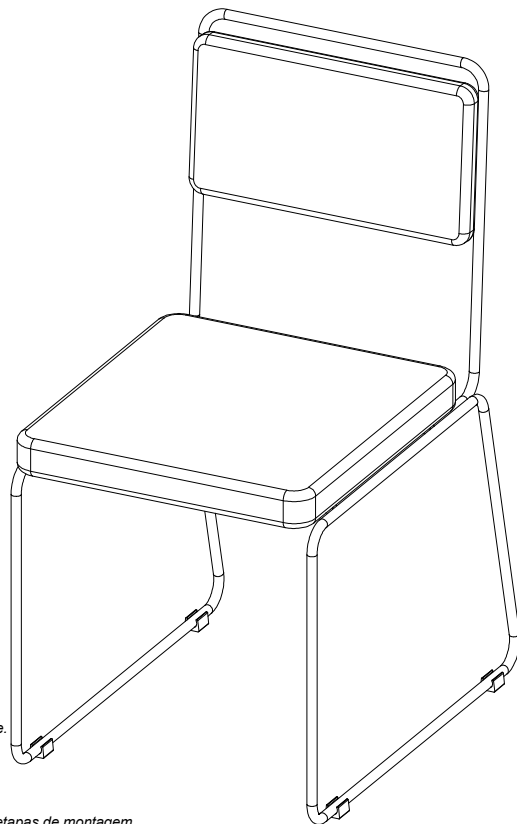


CADEIRA / CHAIR / SILLA

# CADEIRA LIA

 FITMOBEL



**Parabéns** pela aquisição de um produto de qualidade.  
Em caso de dúvidas procure a loja em que efetuou a compra .  
**Congratulations** on your purchase of a product of quality.  
When in doubt look for the shop where you made the purchase.  
**Enhorabuena** por la compra de un producto de calidad.  
En caso de duda buscar la tienda donde hizo la compra.

**Montador**  
Observe atentamente as instruções e siga rigorosamente as etapas de montagem.  
Após a montagem entregue ao cliente para a garantia do produto

**Assembler**  
Note the instructions carefully and strictly follow the assembly steps.  
After assembly delivered to the customer for the product warranty

**Ensamblador**  
tenga en cuenta las instrucciones cuidadosamente y seguir estrictamente los pasos de montaje.  
Después del montaje entregado al cliente para la garantía del producto

**Observações:**  
-Para limpeza utilize pano seco.  
Não utilize álcool ou produtos químicos tipo limpeza pesada, bem como produtos abrasivos.  
-Pouca resistência à umidade.  
- 3 meses de garantia legal contra eventuais defeitos de fabricação .  
Não é coberto pela garantia. Danos referentes ao mal uso do produtos.

**Resistência**  
-120KG.

**Comments:**  
-For cleaning only dry cloth.  
Do not use alcohol or heavy-duty cleaning chemicals as well as abrasive products.  
-Low resistance to humidity

**Warranty**  
- 3 months of legal warranty against any manufacturing defects.  
It is not covered by warranty . Damages for the use of the product .

**Resistance**  
-120kg

**Observaciones:**  
-Para La limpieza paño seco.  
No utilice alcohol ni productos químicos como la limpieza pesada y productos abrasivos  
-Poca resistencia a la humedad lo hará

**Garantía**  
- 3 meses de garantía legal contra cualquier defecto de fabricación .  
No está cubierto por la garantía . Los daños para el uso del producto.

**Resistencia**  
-120kg

Manual do Produto/Product Manual/Product Manual del Product

## Montagem / Assembly / Montaje

Accessórios / Accessories / Accesorios

Peças / Parts / Partes

**A** Parafuso  
PA PH MQ 1/4x3/4  
Screw  
Tonillo



**01** Assento  
Seat  
Asiento



**02** Encosto  
Backrest  
Respaldo

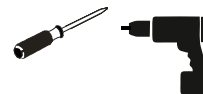


**03** Estrutura  
Structure  
Estructura



### Instrução / instruction / instrucciones

### Ferramentas / tools / Herramientas



Antes de montar, confira todos os componentes e acessórios de acordo com a lista.

Forre o chão com papelão ou tecido.

Evite batidas nas peças ou entre elas para evitar riscos ou danos às estruturas.

Before mounting , check all components and accessories according to the list .

Paper or cardboard with the ground fabric.

Avoid tapping on the parts or between them to avoid scratches or damage to structures .

Antes del montaje , compruebe todos los componentes y accesorios de acuerdo a la lista.

Papel o cartón con el tejido de fondo .

Evitar tocar en las partes o entre ellos para evitar arañazos o daños a las estructuras .

